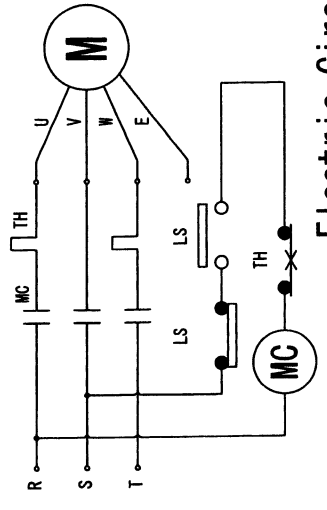
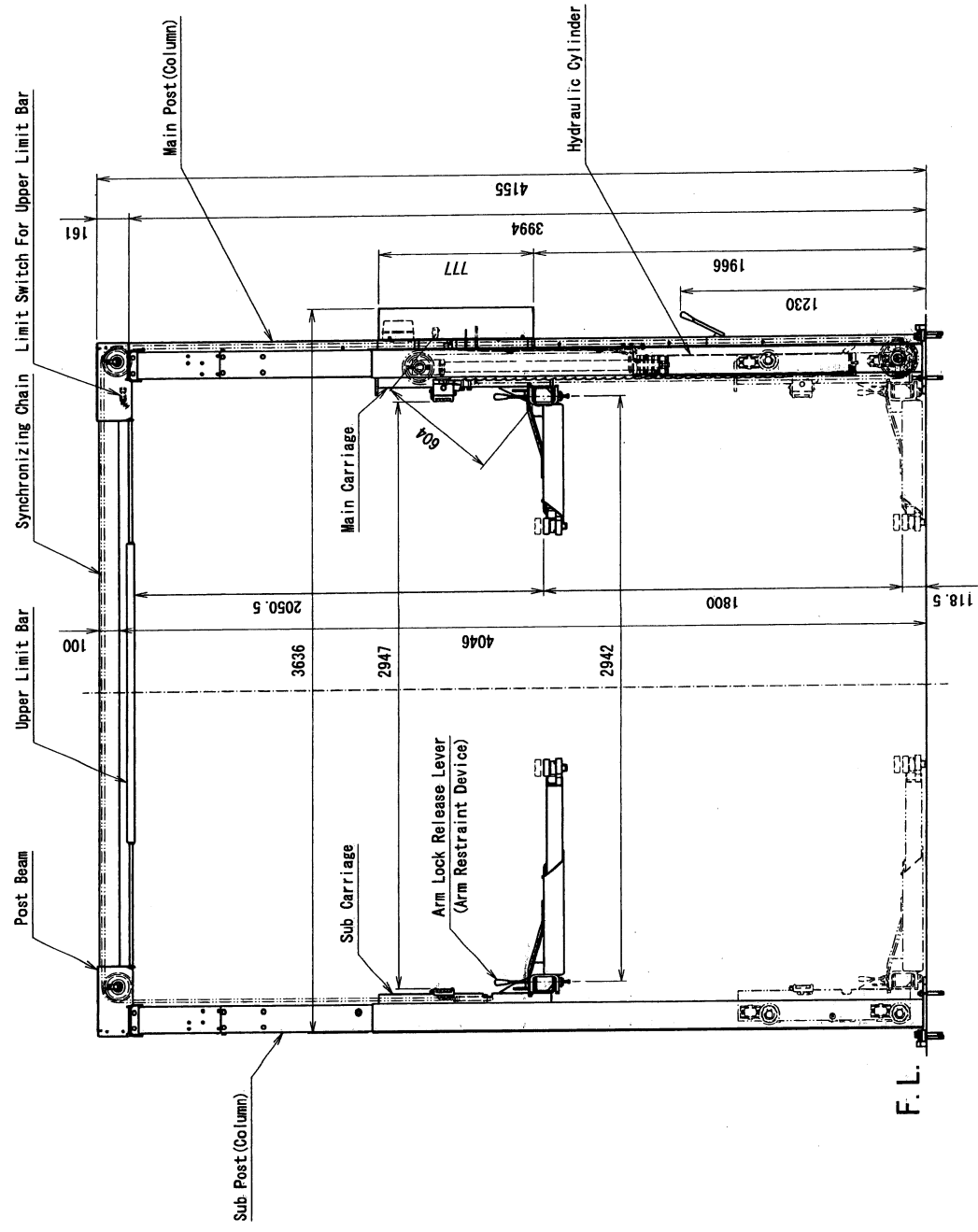
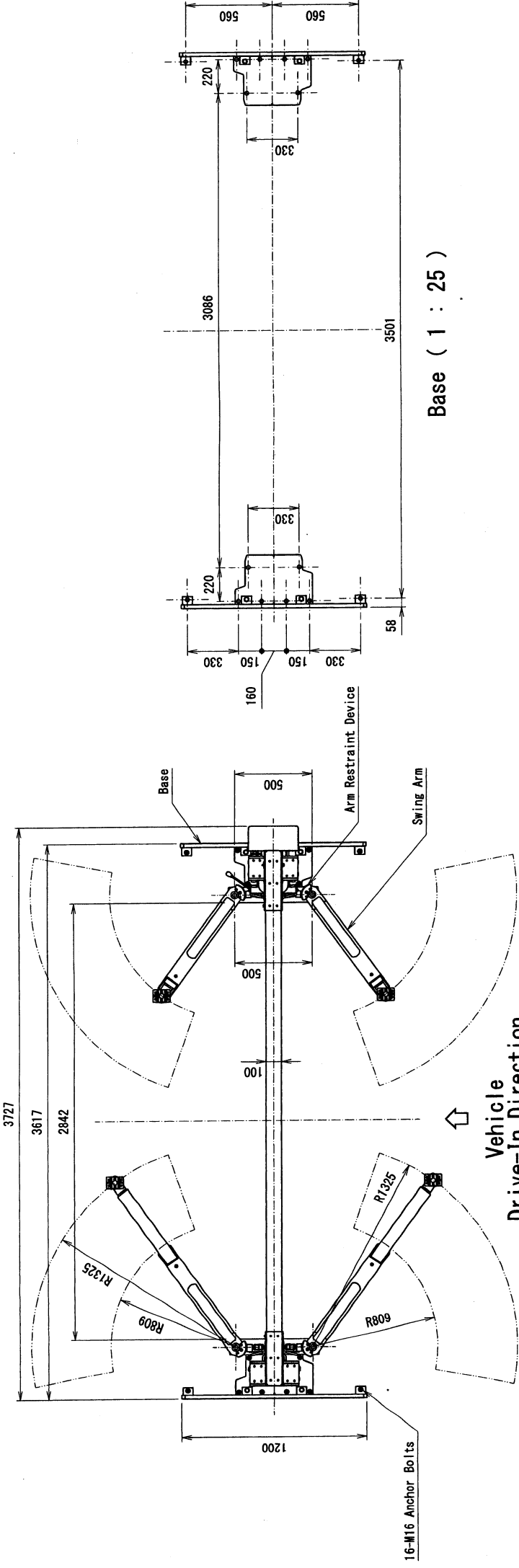
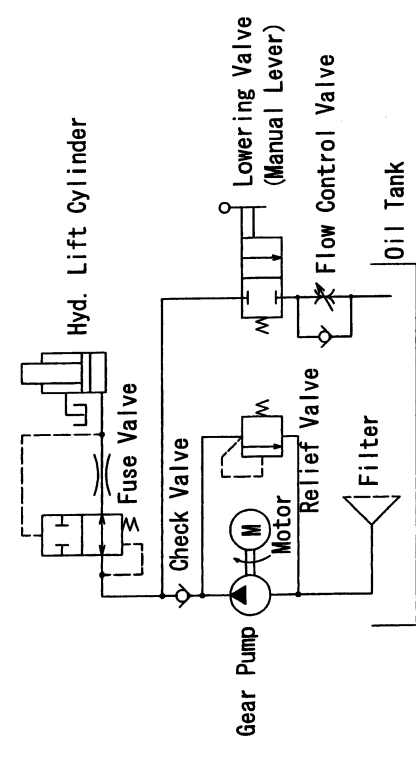


Spec.

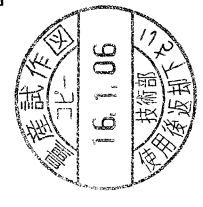
Model No.	NSA3500NH
Capacity	3500kgs
Vertical Travel	1800mm
Control	Lever Type
Power	3 Phase
Motor	1.5kW 4P-10 Minutes Rating
Rising Speed	Approx. 59 Sec (60Hz) Approx. 70 Sec (50Hz)
Oil Volume	8L (ISO VG32)
Weight of Automotive lift equipment	945 kgs
Weight of maximum Vehicle including load calculation	4200 kgs
Total weight requirement necessary for equipment and vehicle	5145 kgs



Electric Circuit



Hydraulic Circuit



承認	15.11.05	15.11.05	15.11.05	15.11.05	15.11.05
検査	15.11.05	15.11.05	15.11.05	15.11.05	15.11.05
製図	15.11.05	15.11.05	15.11.05	15.11.05	15.11.05
製図	15.11.05	15.11.05	15.11.05	15.11.05	15.11.05
製図	15.11.05	15.11.05	15.11.05	15.11.05	15.11.05
製図	15.11.05	15.11.05	15.11.05	15.11.05	15.11.05
製図	15.11.05	15.11.05	15.11.05	15.11.05	15.11.05
製図	15.11.05	15.11.05	15.11.05	15.11.05	15.11.05

品名	NSA3500NH	123456789	日付	2016/01/05
図番	NSA3500NH	123456789	製図	中村
製図	NSA3500NH	123456789	製図	中村
製図	NSA3500NH	123456789	製図	中村
製図	NSA3500NH	123456789	製図	中村

承認	15.11.05	15.11.05	15.11.05	15.11.05	15.11.05
検査	15.11.05	15.11.05	15.11.05	15.11.05	15.11.05
製図	15.11.05	15.11.05	15.11.05	15.11.05	15.11.05
製図	15.11.05	15.11.05	15.11.05	15.11.05	15.11.05
製図	15.11.05	15.11.05	15.11.05	15.11.05	15.11.05
製図	15.11.05	15.11.05	15.11.05	15.11.05	15.11.05
製図	15.11.05	15.11.05	15.11.05	15.11.05	15.11.05
製図	15.11.05	15.11.05	15.11.05	15.11.05	15.11.05

承認	15.11.05	15.11.05	15.11.05	15.11.05	15.11.05
検査	15.11.05	15.11.05	15.11.05	15.11.05	15.11.05
製図	15.11.05	15.11.05	15.11.05	15.11.05	15.11.05
製図	15.11.05	15.11.05	15.11.05	15.11.05	15.11.05
製図	15.11.05	15.11.05	15.11.05	15.11.05	15.11.05
製図	15.11.05	15.11.05	15.11.05	15.11.05	15.11.05
製図	15.11.05	15.11.05	15.11.05	15.11.05	15.11.05
製図	15.11.05	15.11.05	15.11.05	15.11.05	15.11.05

F. L.

SUGIYASU CORPORATION
NSA3500NH Spec. Drawing
NSA3500NH -021000-01
123456789
2016/01/05
中村
1:25